

Tehnički list



Posuda 0.9l Kvatro

Šifra : 2402

Osnovni podaci

Neto masa posude bez poklopca: 30,7 g

Neto masa poklopca: 19 g

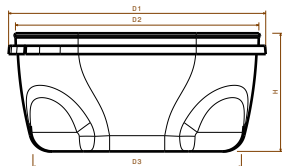
Volumen: 0,9 l

Prelivni volumen: 1,27 l

Tolerancija

Dimenzije: +/- 1 mm

Masa / Volumen: +/- 10%



Dimenzije posude

D1: 162,80 x 162,80 mm

D2: 151,60 x 151,60 mm

D3: 124,30 x 124,30 mm

H: 71 mm



Dimenzije poklopca

D1: 159,30 x 159,30 mm

H: 15 mm

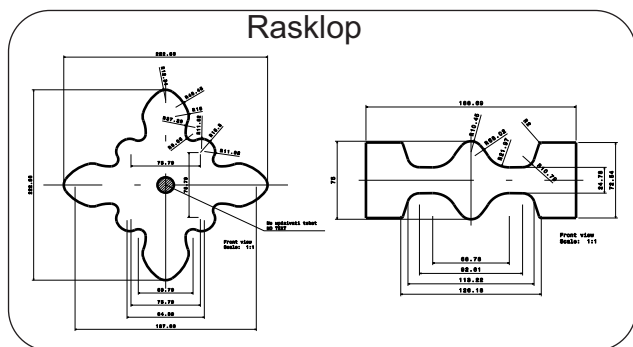
Ručka

Metalna	Plastična
---------	-----------

Način zatvaranja

Termovar	Sigurnosna bravica
	Da

Vrsta štampe



Paletno pakovanje

Dimenzija palete (mm):

Dimenzija kutije (mm):

Broj komada u kutiji:

Broj kutija na paleti:

Ukupan broj komada na paleti:

Boja:

Posude i poklopci se rade standardno u beloj boji ili mogu biti providni. Po zahtevu se mogu proizvoditi u različitim bojama.

Naša ambalaža odgovara odredbama zakona o zdravstvenoj ispravnosti predmeta opšte upotrebe ("Sl. glasnik RS", br. 92/2011), kao i pravilnika o uslovima u pogledu zdravstvene ispravnosti predmeta opšte upotrebe koji se mogu stavljati u promet („Sl.list SFRJ“, br.26/83, 61/1984, 56/1986, 50/1989, 18/1991), zatim zakonu o ambalaži i ambalažnom otpadu („Sl. Glasnik RS“, br. 36/2009), pravilniku o graničnoj vrednosti ukupnog nivoa koncentracije olova, kadmijuma, žive i šestovalentnog hroma u ambalaži ili njenim komponentama, izuzecima od primene i roku za primenu granične vrednosti („Sl. Glasnik RS“, br. 70/2009), kao i pravilniku o načinu numerisanja, skraćenicama i simbolima na kojima se zasniva sistem identifikacije i označavanja ambalažnih materijala („Sl. Glasnik RS“, br. 72/2009). Proizvedena je od vrsta polipropilena koji su dozvoljeni za kontakt sa hranom prema REGULATION EU (NO) 10/2011 ON PLASTIC MATERIALS AND ARTICLES INTENDED TO COME INTO CONTACT WITH FOOD.

QO 12 07

Posuda

Poklopac

	IML	Sito
Posuda		
Dužina (mm)	222,56	
Širina (mm)	222,56	
Poklopac		
Dužina (mm)	72,54	
Širina (mm)	188,69	
Dno		
Dužina (mm)		
Širina (mm)		

